

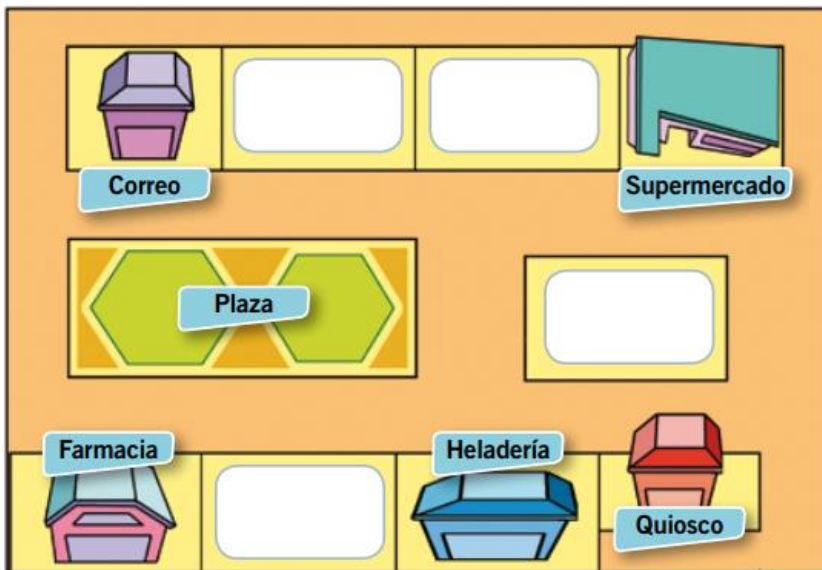


Ubicacin en un plano

Debes resolver las tareas de la ficha en los espacios correspondientes. Si el espacio no es suficiente, realiza las soluciones en una hoja cuadriculada y la anexas a tu folder de trabajo. Ten en cuenta el orden y limpieza.



1. **Completa** el plano a partir de las indicaciones dadas.



- a) Los **bomberos** estn a la izquierda del correo.
- b) El **hospital** est a la derecha del supermercado.
- c) La **iglesia** est frente al quiosco.

2. **Observa** el plano del zoolgico y **describe** la ubicacin de los animales.

a) El len se ubica: a la izquierda del oso hormiguero y a la derecha de la cebra.

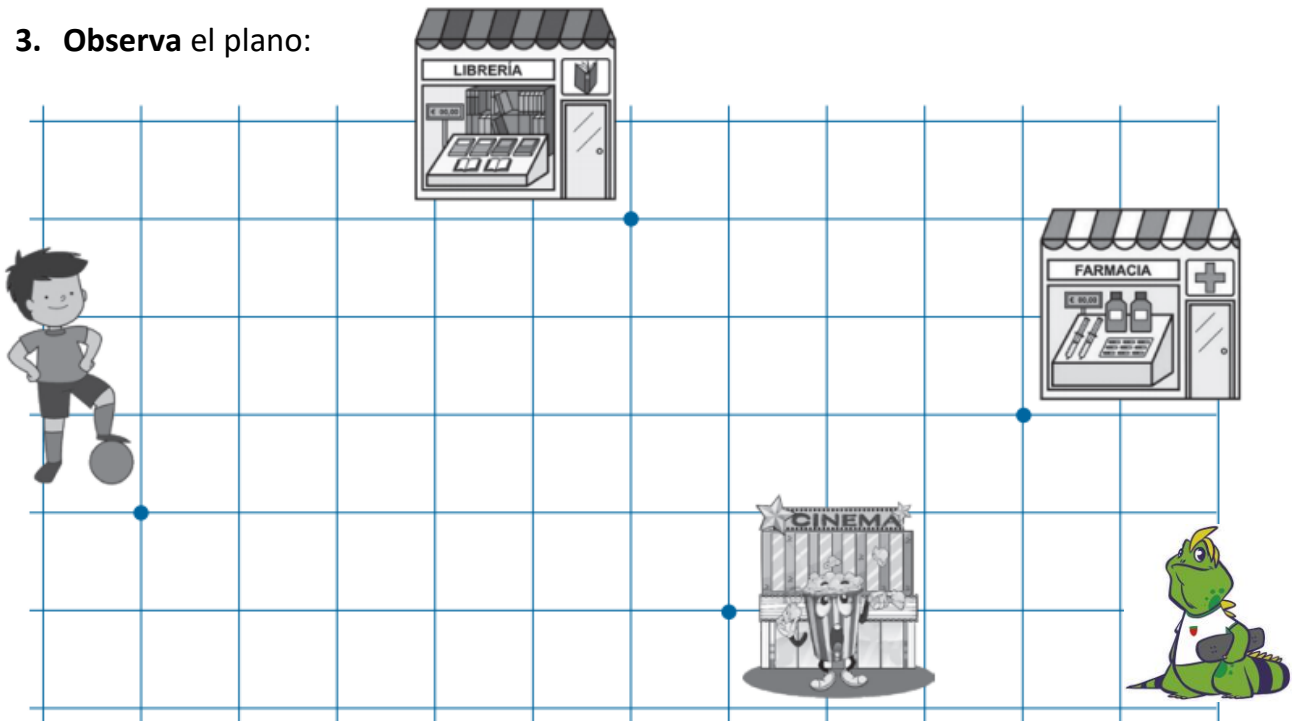
b) El mono se ubica: _____

c) La cebra se ubica: _____

d) El hipoptamo se ubica: _____



3. Observa el plano:



a) Si Roberto se dispone a caminar hacia **la librería**, para comprar los útiles que le solicitaron en la escuela **¿Qué ruta debe tomar? Descríbela.**

Roberto debe avanzar hacia adelante cinco cuadrados y luego hacia la izquierda tres cuadrados.

b) Si Roberto se dispone a caminar a **la farmacia**, para comprar la medicina de su abuela **¿Qué ruta debe tomar? Descríbela.**

c) Si Roberto se dispone a caminar **al cine**, para reunirse con sus amigos **¿Qué ruta debe tomar? Descríbela.**
